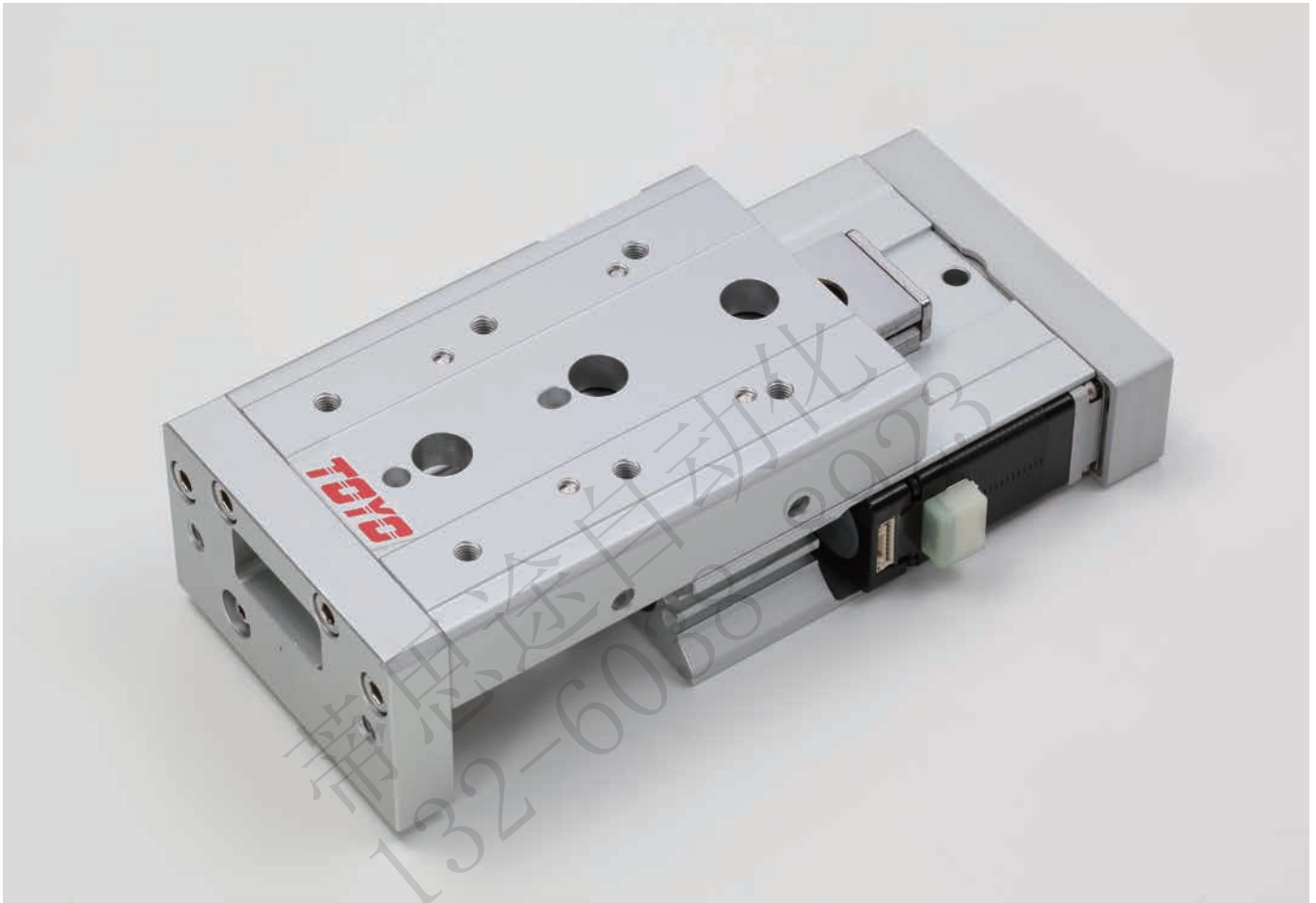


# CSS20

單軸  
1-axis

## 螺桿驅動 Ball Screw Drive



- 最大行程 Maximum Stroke: 50mm
- 最高速度 Maximum Speed: 250mm/s
- 馬達尺寸 Motor Dimension: 25□mm
- 滾珠螺桿 Ball Screw: Ø6mm
- 交叉滾柱導軌 Cross Roller Guide: 50X13-1pc

### 型號表示方式 Ordering Method

# CSS20 - L6 - 50 - TC100 - 03 - A0001

本體型號  
Model

特注式樣  
Customization Order No.

螺桿導程  
Ball Screw Lead

01	1mm
06	6mm

行程  
Stroke

30	30mm
50	50mm

\*可特注行程  
Stroke can be customized

對應控制器  
Corresponding Controller

TC100
-------

線長  
Cable Length

01	1m
03	3m
05	5m
10	10m

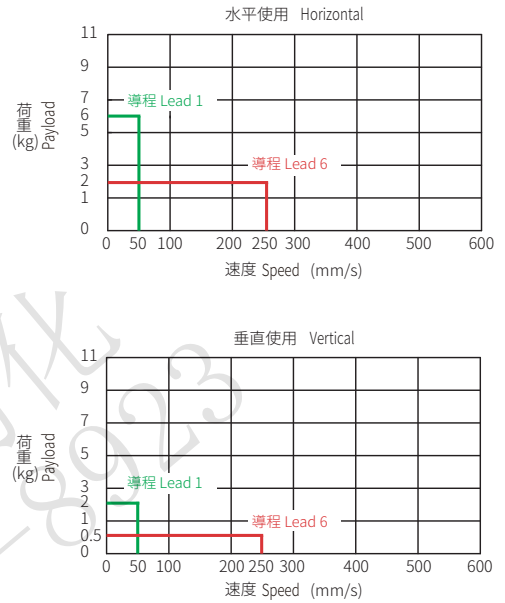
標配3m  
Standard:3m

**基本仕様 Specification**

規格 Spec	位置重複精度 Repeatability (mm)	±0.02		
	螺桿導程 Ball Screw Lead (mm)	1	6	
	最高速度 Maximum Speed (mm/s) ※1	≤50	≤250	
	最大可搬重量 Maximum Payload	水平使用 Horizontal (kg)	≤6	≤2
		垂直使用 Vertical (kg)	≤2	≤0.5
	定格推力 Rated Thrust (N)	446	75	
	標準行程 Stroke (mm)	30 / 50		
部品 Parts	馬達尺寸 Motor Dimension (mm)	25□		
	滾珠螺桿規格 Ball Screw Spec	C10 φ 6mm		

※1 此處最高速度為軟體移動速度設定為100%時。  
The maximum speed shown here is when software speed setting is 100%.

**速度-荷重曲線圖 Speed-Payload Curve Diagram**



**對應控制器一覽表 Corresponding Controller Chart**

外觀 Exterior	控制器型號 Controller Model	控制介面 Control Mode	特點 Features	電氣規格 Electrical Spec.	詳細參閱 Reference Page
	TC100	<b>Pulse控制</b> Pulse Control Mode	Line driver 500k Hz Open collector 200k Hz 同時只能使用一種。 Support Line driver and Open collector Max.pulse receiving speed 500k/200k Hz.	控制電路只能使用24V。 工作電壓DC24V， 額定電流 2A，峰值電流3A。  工作電壓DC48V， 額定電流 1A，峰值電流2A。	P.99
		<b>I/O控制</b> I/O Control Mode	利用I/O變化，最多可以執行127個 位置控制。 By I/O control, max. 127 positioning points, can be executed.	使用DC48V時在相同扭力下， 轉速會提升，詳細內容請跟服務 窗口連絡。 The voltage of control circuit is 24V only. Operating voltage DC24V, rated current 2A, peak current 3A.	
		<b>通訊控制</b> Communication Control Mode	採Modbus的RS485通訊介面 (最大並接16台)及一組mini USB (TOYO Single專用)。 Use Modbus as the interface of RS485 (connect max. 16 controllers) and 1 set mini USB. (special for TOYO-single)	Operating voltage DC48V, rated current 1A, peak current 2A.  When the voltage is DC48V but same torque, the rotation speed will be raised. Please contact your service window to details.	

# CSS20

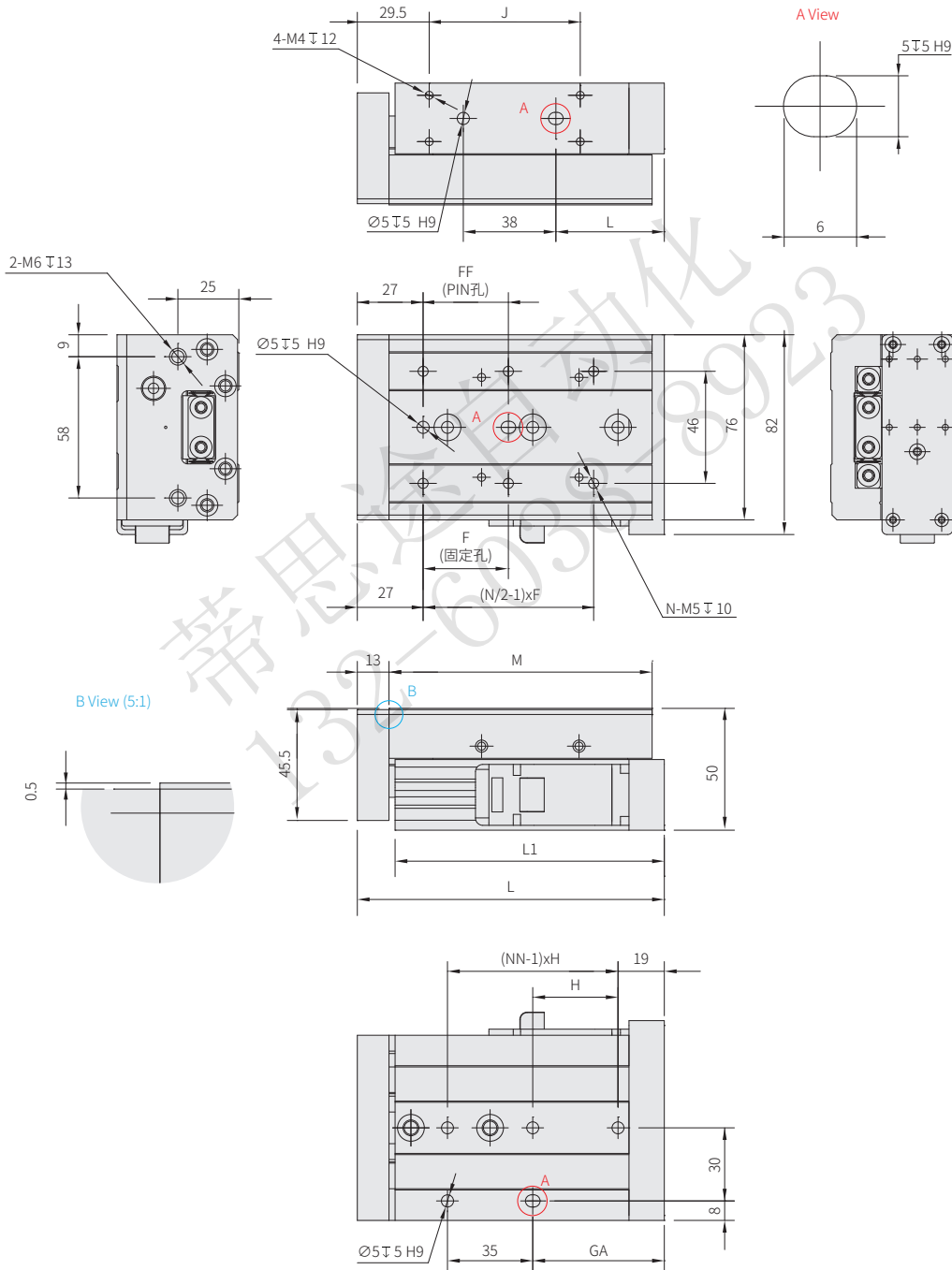
單軸  
1-axis

## 螺桿驅動 Ball Screw Drive



• CAD圖面可至www.toyorobot.com下載 •  
Please download the CAD file from TOYO's website: www.toyorobot.com

(單位 Unit : mm)



有效行程 Stroke	L	L1	F	FF	N	H	NN	GA	J	L	M	Weight(g)
30	101	85.5	50	40	4	45	2	29	37	19.5	83	1046
50	126	110.5	35	35	6	35	3	54	62	44.5	108	1495

\*重量包含本體與馬達。Weight of model with motor.

免費服務專線：大陸 **400-875-0009** 台灣 **0800-800-893**  
Toll-free Number China Taiwan

## Memo

帶思途自动化  
132-6038-8923

CTH 系列  
Slider Cylinder

CY 系列  
Rod Cylinder

CS 系列  
Electric miniature cylinder

CH 系列  
Electric gripper

控制器規格  
Spec. of controller

CS

CSH20

CSF20

CSS20