

ECB22 單軸/1-axis

▶ 無塵室
Clean Room

▶ 皮帶驅動
Belt Drive

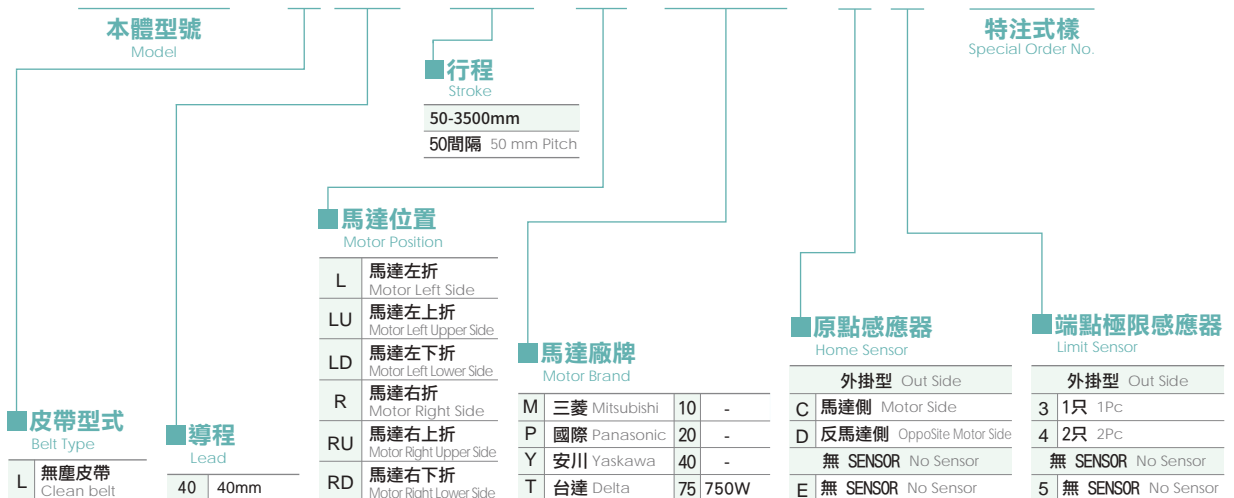


此圖僅供參考，出貨規格詳見尺寸圖面
The picture is just for the reference. Please check the the actual dimensions on the drawing.

最大行程 Maximum Stroke	3500mm	最高速度 Maximum Speed	2000mm/s	馬達容量 Motor Output	750W	皮帶寬度 Belt Width	50 mm	直線滑軌 Linear Guide	23X18-2支
------------------------	--------	-----------------------	----------	----------------------	------	--------------------	-------	----------------------	----------

型號表示方式 Ordering Method

ECB22 - L 40 - 50 - L - M 75 - C 4 - 0001



應用例
Application

一般/螺桿仕様
GH/GTV/ETH/Y

一般/皮帶仕様
ETB/M

無塵/螺桿仕様
ECH

無塵/皮帶仕様
ECB Series

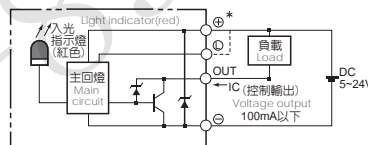
直交連結
XYTH / XYTB

參考資料
Reference

基本仕様 Specification

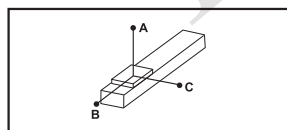
規格 Spec	位置重複精度 Repeatability (mm)	±0.04		
	導程 Lead (mm)	40		
	最高速度 Maximum Speed (mm/s)	2000		
	最大可搬重量 Maximum Payload	水平使用 Horizontal (kg)	85	
		垂直使用 Vertical (kg)		
	定格推力 Rated Thrust (N)	367		
標準行程 Stroke Pitch (mm)	50-3500mm/50間隔 50 mm Pitch			
部品 Parts	AC伺服馬達容量 AC Servo Motor Output (W)	750		
	皮帶寬度 Belt Width	50		
	高剛性直線滑軌 High Rigidity Linear Guide (mm)	W23XH18		
	原點感應器 Home Sensor	外掛 Outside	EE-SX672(NPN)	

感應器接線圖<原點極端點> Sensor Layout



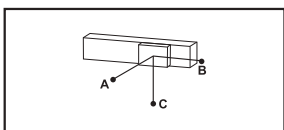
*馬達加減速設定0.4秒。
Acceleration and deceleration value is set 0.4 second.

容許負載力距表 Allowable Overhang



(單位 Unit : mm)

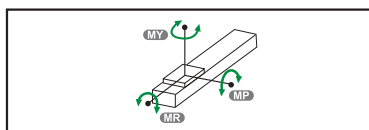
水平安裝 Horizontal Installation	A	B	C
45kg	1588	600	349
65kg	1052	328	285
85kg	768	281	206



(單位 Unit : mm)

壁掛安裝 Wall Installation	A	B	C
40kg	500	685	1805
60kg	315	430	1152
85kg	206	281	768

靜態容許負載慣量 Static Loading Moment



(單位 Unit : N.m)

MY	2052
MP	2052
MR	1810

- *力距表所表示的數據，代表重心。
The torque value in the chart indicate the center of gravity.
- *符合型錄規範的正常使用下，保證壽命為10000公里。
Operation life is 10,000km when the product is using under the specified conditions.
- *總長超過1000mm以上，鋼帶有變形風險，避免壁掛使用。
The steel stripe cover may deformed when the actuator length is over 1000mm. Horizontal application is recommend.
- *倒吊使用無法套用標準規範，如有需求請洽詢我司業務。
Data information is not for ceiling-mount inverse use. Contact us for the details if you want to apply ceiling-mount inverse usage.

搭配伺服馬達一覽表 Suitable Motor Brand

廠牌 Brand	馬達記號 Mark	煞車有無 Brake	馬達容量 Watt	電源電壓 AC-Voltage	伺服馬達型號 Motor Model	驅動器型號 Driver Model
三菱 Mitsubishi	M	無煞車(水平仕様) No Brake (Horizontal Type)	750	220	HG-KR73	MR-J4-70A
國際 Panasonic	P	無煞車(水平仕様) No Brake (Horizontal Type)	750	220	MHMD082G1U	MCDHT3520
台達 Delta	T	無煞車(水平仕様) No Brake (Horizontal Type)	750	220	ECMA-C20807ES	ASD-B20721-B

單軸
1 axis
ECB

ECB5

ECB6

ECB10

ECB14

ECB17

ECB22

馬達左折/馬達右折

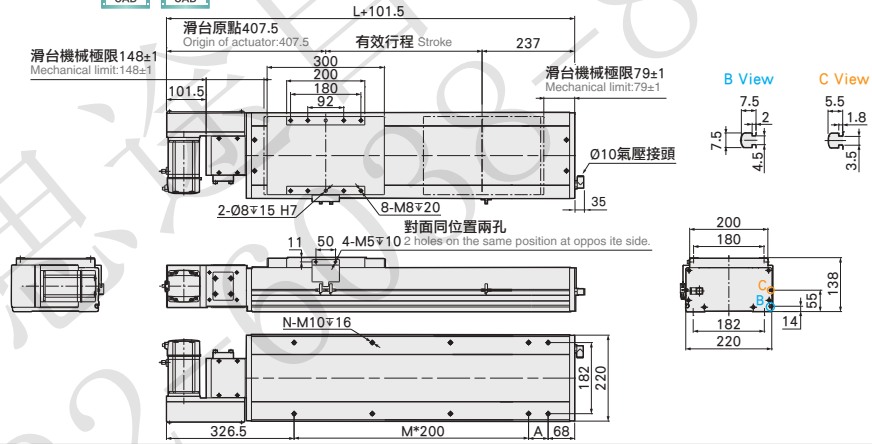
Motor Left Side / Motor Right Side

L 馬達左折 Motor Left Side



● CAD圖面可至www.toyorobot.com下載 ●

單位 Unit: mm



有效行程 stroke	50	100	150	200	250	300	350	400	450	500	550	600	650	700	750	800	850	900	950	1000	1050	1100	1150	1200	1250	1300	1350	1400	1450	1500	1550	1600	1650	1700	
L	593	643	693	743	793	843	893	943	993	1043	1093	1143	1193	1243	1293	1343	1393	1443	1493	1543	1593	1643	1693	1743	1793	1843	1893	1943	1993	2043	2093	2143	2193	2243	
A	100	150	200	50	100	150	200	50	100	150	200	50	100	150	200	50	100	150	200	50	100	150	200	50	100	150	200	50	100	150	200	50	100	150	200
M	1	1	1	2	2	2	2	3	3	3	3	3	4	4	4	4	5	5	5	6	6	6	6	7	7	7	7	8	8	8	8	8	9	9	9
N	6	6	6	8	8	8	8	8	10	10	10	10	12	12	12	12	14	14	14	14	16	16	16	16	18	18	18	18	20	20	20	20	22	22	22
KG	31.8	33	34.2	35.4	36.6	37.8	39	40.2	41.4	42.6	43.8	45	46.2	47.4	48.6	49.8	51	52.2	53.4	54.6	55.8	57	58.2	59.4	60.6	61.8	63	64.2	65.4	66.6	67.8	69	70.2	71.4	

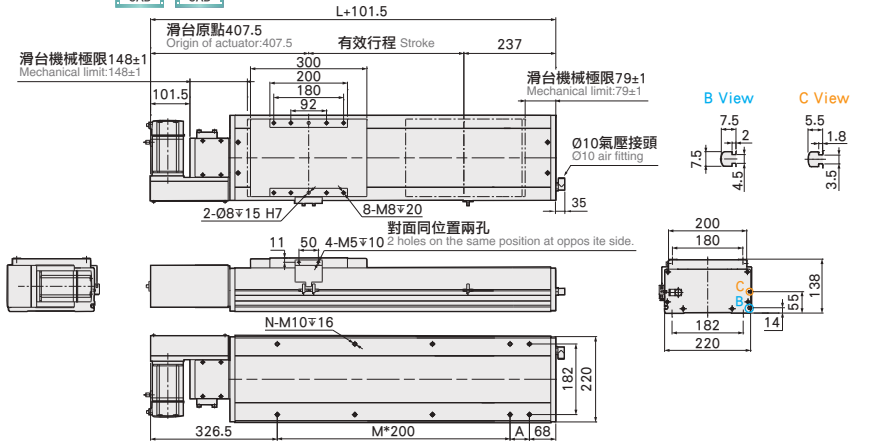
有效行程 stroke	1750	1800	1850	1900	1950	2000	2050	2100	2150	2200	2250	2300	2350	2400	2450	2500	2550	2600	2650	2700	2750	2800	2850	2900	2950	3000	3050	3100	3150	3200	3250	3300	3350	3400
L	2293	2343	2393	2443	2493	2543	2593	2643	2693	2743	2793	2843	2893	2943	2993	3043	3093	3143	3193	3243	3293	3343	3393	3443	3493	3543	3593	3643	3693	3743	3793	3843	3893	3943
A	200	50	100	150	200	50	100	150	200	50	100	150	200	50	100	150	200	50	100	150	200	50	100	150	200	50	100	150	200	50	100	150	200	50
M	9	10	10	10	10	11	11	11	11	11	12	12	12	13	13	13	13	14	14	14	14	15	15	15	16	16	16	16	17	17	17	17	18	
N	22	24	24	24	24	26	26	26	26	28	28	28	28	30	30	30	30	32	32	32	32	34	34	34	34	36	36	36	36	38	38	38	38	40
KG	72.6	73.8	75	76.2	77.4	78.6	79.8	81	82.2	83.4	84.6	85.8	87	88.2	89.4	90.6	91.8	93	94.2	95.4	96.6	97.8	99	100.2	101.4	102.6	103.8	105	106.2	107.4	108.6	109.8	111	112.2

R 馬達右折 Motor Right Side



● CAD圖面可至www.toyorobot.com下載 ●

單位 Unit: mm



有效行程 stroke	50	100	150	200	250	300	350	400	450	500	550	600	650	700	750	800	850	900	950	1000	1050	1100	1150	1200	1250	1300	1350	1400	1450	1500	1550	1600	1650	1700	
L	593	643	693	743	793	843	893	943	993	1043	1093	1143	1193	1243	1293	1343	1393	1443	1493	1543	1593	1643	1693	1743	1793	1843	1893	1943	1993	2043	2093	2143	2193	2243	
A	100	150	200	50	100	150	200	50	100	150	200	50	100	150	200	50	100	150	200	50	100	150	200	50	100	150	200	50	100	150	200	50	100	150	200
M	1	1	1	2	2	2	2	3	3	3	3	3	4	4	4	4	5	5	5	6	6	6	6	7	7	7	7	8	8	8	8	9	9	9	
N	6	6	6	8	8	8	8	8	10	10	10	10	12	12	12	12	14	14	14	14	16	16	16	16	18	18	18	18	20	20	20	20	22	22	22
KG	31.8	33	34.2	35.4	36.6	37.8	39	40.2	41.4	42.6	43.8	45	46.2	47.4	48.6	49.8	51	52.2	53.4	54.6	55.8	57	58.2	59.4	60.6	61.8	63	64.2	65.4	66.6	67.8	69	70.2	71.4	

有效行程 stroke	1750	1800	1850	1900	1950	2000	2050	2100	2150	2200	2250	2300	2350	2400	2450	2500	2550	2600	2650	2700	2750	2800	2850	2900	2950	3000	3050	3100	3150	3200	3250	3300	3350	3400
L	2293	2343	2393	2443	2493	2543	2593	2643	2693	2743	2793	2843	2893	2943	2993	3043	3093	3143	3193	3243	3293	3343	3393	3443	3493	3543	3593	3643	3693	3743	3793	3843	3893	3943
A	200	50	100	150	200	50	100	150	200	50	100	150	200	50	100	150	200	50	100	150	200	50	100	150	200	50	100	150	200	50	100	150	200	50
M	9	10	10	10	10	11	11	11	11	11	12	12	12	13	13	13	13	14	14	14	14	15	15	15	16	16	16	16	17	17	17	17	18	
N	22	24	24	24	24	26	26	26	26	28	28	28	28	30	30	30	30	32	32	32	32	34	34	34	34	36	36	36	36	38	38	38	38	40
KG	72.6	73.8	75	76.2	77.4	78.6	79.8	81	82.2	83.4	84.6	85.8	87	88.2	89.4	90.6	91.8	93	94.2	95.4	96.6	97.8	99	100.2	101.4	102.6	103.8	105	106.2	107.4	108.6	109.8	111	112.2

馬達左上折/馬達右上折

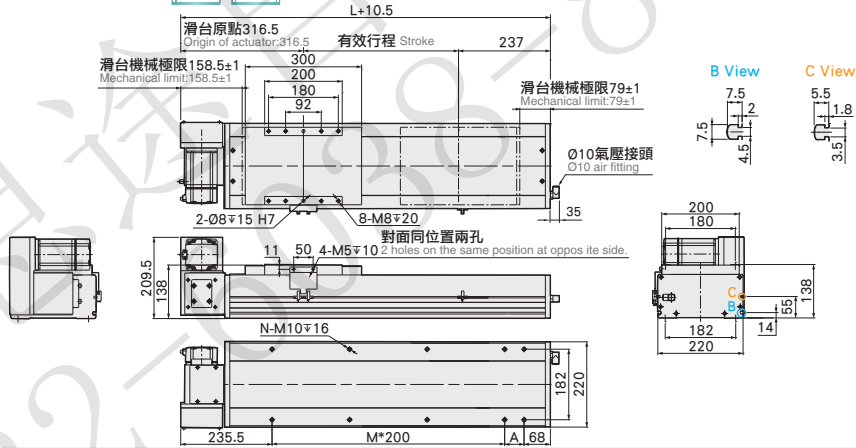
Motor Left Upper Side / Motor Right Upper Side

LU 馬達左上折 Motor Left Upper Side



● CAD圖面可至www.toyorobot.com下載 ●

單位 Unit : mm



有效行程 stroke	50	100	150	200	250	300	350	400	450	500	550	600	650	700	750	800	850	900	950	1000	1050	1100	1150	1200	1250	1300	1350	1400	1450	1500	1550	1600	1650	1700
L	593	643	693	743	793	843	893	943	993	1043	1093	1143	1193	1243	1293	1343	1393	1443	1493	1543	1593	1643	1693	1743	1793	1843	1893	1943	1993	2043	2093	2143	2193	2243
A	100	150	200	50	100	150	200	50	100	150	200	50	100	150	200	50	100	150	200	50	100	150	200	50	100	150	200	50	100	150	200	50	100	150
M	1	1	1	2	2	2	2	3	3	3	3	4	4	4	4	5	5	5	5	6	6	6	6	7	7	7	7	8	8	8	8	9	9	9
N	6	6	6	8	8	8	8	8	10	10	10	10	12	12	12	14	14	14	14	16	16	16	16	18	18	18	18	20	20	20	22	22	22	22
KG	31.8	33	34.2	35.4	36.6	37.8	39	40.2	41.4	42.6	43.8	45	46.2	47.4	48.6	49.8	51	52.2	53.4	54.6	55.8	57	58.2	59.4	60.6	61.8	63	64.2	65.4	66.6	67.8	69	70.2	71.4

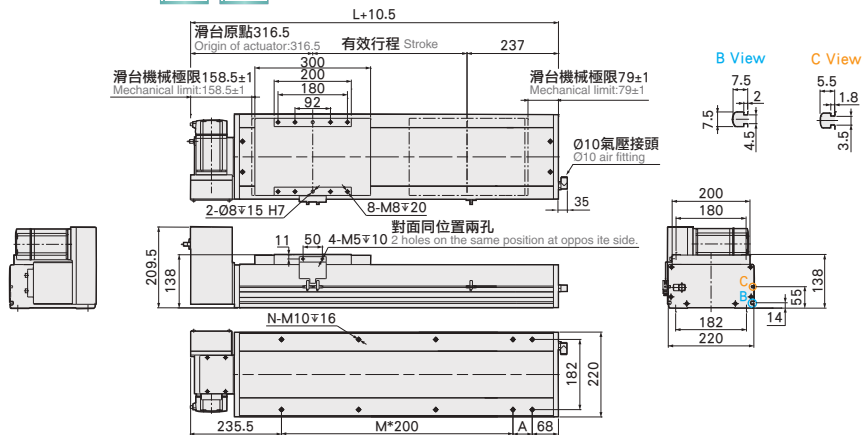
有效行程 stroke	1750	1800	1850	1900	1950	2000	2050	2100	2150	2200	2250	2300	2350	2400	2450	2500	2550	2600	2650	2700	2750	2800	2850	2900	2950	3000	3050	3100	3150	3200	3250	3300	3350	3400
L	2293	2343	2393	2443	2493	2543	2593	2643	2693	2743	2793	2843	2893	2943	2993	3043	3093	3143	3193	3243	3293	3343	3393	3443	3493	3543	3593	3643	3693	3743	3793	3843	3893	3943
A	200	50	100	150	200	50	100	150	200	50	100	150	200	50	100	150	200	50	100	150	200	50	100	150	200	50	100	150	200	50	100	150	200	50
M	9	10	10	10	10	11	11	11	11	11	12	12	12	12	13	13	13	13	14	14	14	14	15	15	15	15	16	16	16	17	17	17	17	18
N	22	24	24	24	24	26	26	26	26	28	28	28	28	30	30	30	30	32	32	32	32	34	34	34	34	36	36	36	36	38	38	38	38	40
KG	72.6	73.8	75	76.2	77.4	78.6	79.8	81	82.2	83.4	84.6	85.8	87	88.2	89.4	90.6	91.8	93	94.2	95.4	96.6	97.8	99	100.2	101.4	102.6	103.8	105	106.2	107.4	108.6	109.8	111	112.2

RU 馬達右上折 Motor Right Upper Side



● CAD圖面可至www.toyorobot.com下載 ●

單位 Unit : mm



有效行程 stroke	50	100	150	200	250	300	350	400	450	500	550	600	650	700	750	800	850	900	950	1000	1050	1100	1150	1200	1250	1300	1350	1400	1450	1500	1550	1600	1650	1700
L	593	643	693	743	793	843	893	943	993	1043	1093	1143	1193	1243	1293	1343	1393	1443	1493	1543	1593	1643	1693	1743	1793	1843	1893	1943	1993	2043	2093	2143	2193	2243
A	100	150	200	50	100	150	200	50	100	150	200	50	100	150	200	50	100	150	200	50	100	150	200	50	100	150	200	50	100	150	200	50	100	150
M	1	1	1	2	2	2	2	3	3	3	3	4	4	4	4	5	5	5	5	6	6	6	6	7	7	7	7	8	8	8	8	9	9	9
N	6	6	6	8	8	8	8	8	10	10	10	10	12	12	12	14	14	14	14	16	16	16	16	18	18	18	18	20	20	20	22	22	22	22
KG	31.8	33	34.2	35.4	36.6	37.8	39	40.2	41.4	42.6	43.8	45	46.2	47.4	48.6	49.8	51	52.2	53.4	54.6	55.8	57	58.2	59.4	60.6	61.8	63	64.2	65.4	66.6	67.8	69	70.2	71.4

有效行程 stroke	1750	1800	1850	1900	1950	2000	2050	2100	2150	2200	2250	2300	2350	2400	2450	2500	2550	2600	2650	2700	2750	2800	2850	2900	2950	3000	3050	3100	3150	3200	3250	3300	3350	3400
L	2293	2343	2393	2443	2493	2543	2593	2643	2693	2743	2793	2843	2893	2943	2993	3043	3093	3143	3193	3243	3293	3343	3393	3443	3493	3543	3593	3643	3693	3743	3793	3843	3893	3943
A	200	50	100	150	200	50	100	150	200	50	100	150	200	50	100	150	200	50	100	150	200	50	100	150	200	50	100	150	200	50	100	150	200	50
M	9	10	10	10	10	11	11	11	11	11	12	12	12	12	13	13	13	13	14	14	14	14	15	15	15	15	16	16	16	17	17	17	17	18
N	22	24	24	24	24	26	26	26	26	28	28	28	28	30	30	30	30	32	32	32	32	34	34	34	34	36	36	36	36	38	38	38	38	40
KG	72.6	73.8	75	76.2	77.4	78.6	79.8	81	82.2	83.4	84.6	85.8	87	88.2	89.4	90.6	91.8	93	94.2	95.4	96.6	97.8	99	100.2	101.4	102.6	103.8	105	106.2	107.4	108.6	109.8	111	112.2

應用例
 一般/銅帶仕樣
 GTH/GTV/ETH/Y
 一般/皮帶仕樣
 ETB/M
 無塵/銅帶仕樣
 ECH
 無塵/皮帶仕樣
 ECB Series
 直交連結
 XYTH / XYTB
 參考資料
 Reference

單軸
 1 axis
 ECB
 ECB5
 ECB6
 ECB10
 ECB14
 ECB17
 ECB22

馬達左下折/馬達右下折

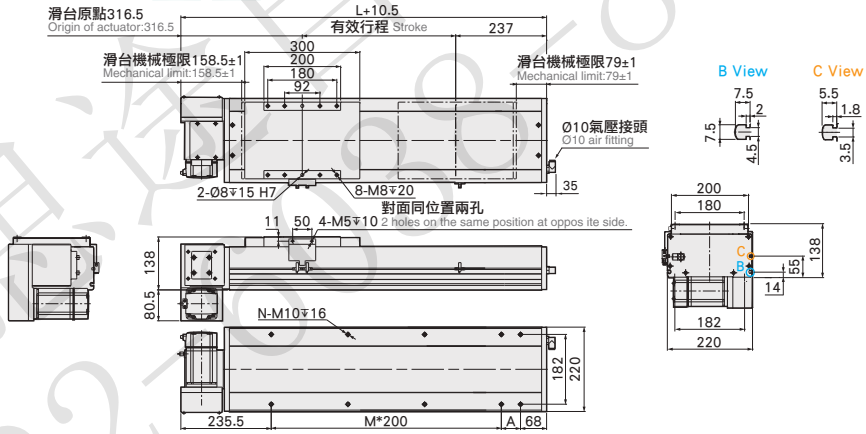
Motor Left Lower Side / Motor Right Lower Side

LD 馬達左下折 Motor Left Lower Side



• CAD圖面可至 www.toyorobot.com 下載 •

單位 Unit : mm



有效行程 stroke	50	100	150	200	250	300	350	400	450	500	550	600	650	700	750	800	850	900	950	1000	1050	1100	1150	1200	1250	1300	1350	1400	1450	1500	1550	1600	1650	1700	
L	593	643	693	743	793	843	893	943	993	1043	1093	1143	1193	1243	1293	1343	1393	1443	1493	1543	1593	1643	1693	1743	1793	1843	1893	1943	1993	2043	2093	2143	2193	2243	
A	100	150	200	50	100	150	200	50	100	150	200	50	100	150	200	50	100	150	200	50	100	150	200	50	100	150	200	50	100	150	200	50	100	150	200
M	1	1	1	2	2	2	2	3	3	3	3	3	4	4	4	4	5	5	5	6	6	6	6	7	7	7	7	8	8	8	8	9	9	9	
N	6	6	6	8	8	8	8	10	10	10	10	12	12	12	12	14	14	14	14	16	16	16	16	18	18	18	18	20	20	20	20	22	22	22	
KG	31.8	33	34.2	35.4	36.6	37.8	39	40.2	41.4	42.6	43.8	45	46.2	47.4	48.6	49.8	51	52.2	53.4	54.6	55.8	57	58.2	59.4	60.6	61.8	63	64.2	65.4	66.6	67.8	69	70.2	71.4	

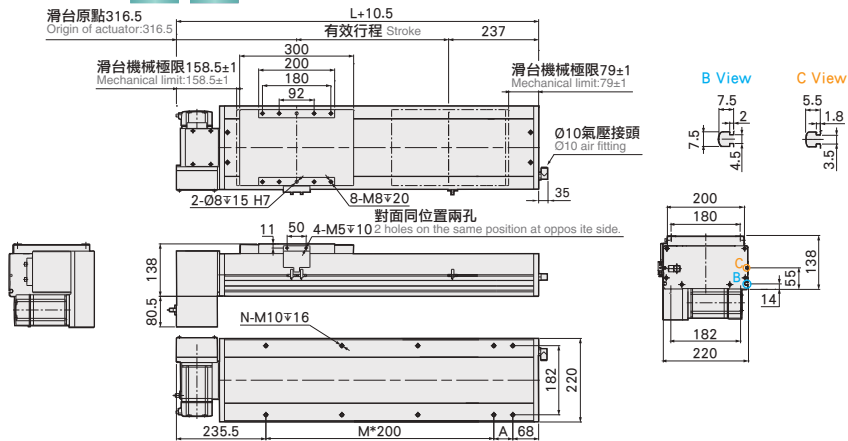
有效行程 stroke	1750	1800	1850	1900	1950	2000	2050	2100	2150	2200	2250	2300	2350	2400	2450	2500	2550	2600	2650	2700	2750	2800	2850	2900	2950	3000	3050	3100	3150	3200	3250	3300	3350	3400
L	2293	2343	2393	2443	2493	2543	2593	2643	2693	2743	2793	2843	2893	2943	2993	3043	3093	3143	3193	3243	3293	3343	3393	3443	3493	3543	3593	3643	3693	3743	3793	3843	3893	3943
A	200	50	100	150	200	50	100	150	200	50	100	150	200	50	100	150	200	50	100	150	200	50	100	150	200	50	100	150	200	50	100	150	200	50
M	9	10	10	10	10	11	11	11	11	12	12	12	12	13	13	13	13	14	14	14	14	15	15	15	16	16	16	16	17	17	17	17	18	
N	22	24	24	24	24	26	26	26	26	28	28	28	28	30	30	30	30	32	32	32	32	34	34	34	34	36	36	36	36	38	38	38	38	40
KG	72.6	73.8	75	76.2	77.4	78.6	79.8	81	82.2	83.4	84.6	85.8	87	88.2	89.4	90.6	91.8	93	94.2	95.4	96.6	97.8	99	100.2	101.4	102.6	103.8	105	106.2	107.4	108.6	109.8	111	112.2

RD 馬達右下折 Motor Right Lower Side



• CAD圖面可至 www.toyorobot.com 下載 •

單位 Unit : mm



有效行程 stroke	50	100	150	200	250	300	350	400	450	500	550	600	650	700	750	800	850	900	950	1000	1050	1100	1150	1200	1250	1300	1350	1400	1450	1500	1550	1600	1650	1700	
L	593	643	693	743	793	843	893	943	993	1043	1093	1143	1193	1243	1293	1343	1393	1443	1493	1543	1593	1643	1693	1743	1793	1843	1893	1943	1993	2043	2093	2143	2193	2243	
A	100	150	200	50	100	150	200	50	100	150	200	50	100	150	200	50	100	150	200	50	100	150	200	50	100	150	200	50	100	150	200	50	100	150	200
M	1	1	1	2	2	2	2	3	3	3	3	3	4	4	4	4	5	5	5	6	6	6	6	7	7	7	7	8	8	8	8	9	9	9	
N	6	6	6	8	8	8	8	10	10	10	10	12	12	12	12	14	14	14	14	16	16	16	16	18	18	18	18	20	20	20	20	22	22	22	
KG	31.8	33	34.2	35.4	36.6	37.8	39	40.2	41.4	42.6	43.8	45	46.2	47.4	48.6	49.8	51	52.2	53.4	54.6	55.8	57	58.2	59.4	60.6	61.8	63	64.2	65.4	66.6	67.8	69	70.2	71.4	

有效行程 stroke	1750	1800	1850	1900	1950	2000	2050	2100	2150	2200	2250	2300	2350	2400	2450	2500	2550	2600	2650	2700	2750	2800	2850	2900	2950	3000	3050	3100	3150	3200	3250	3300	3350	3400
L	2293	2343	2393	2443	2493	2543	2593	2643	2693	2743	2793	2843	2893	2943	2993	3043	3093	3143	3193	3243	3293	3343	3393	3443	3493	3543	3593	3643	3693	3743	3793	3843	3893	3943
A	200	50	100	150	200	50	100	150	200	50	100	150	200	50	100	150	200	50	100	150	200	50	100	150	200	50	100	150	200	50	100	150	200	50
M	9	10	10	10	10	11	11	11	11	12	12	12	12	13	13	13	13	14	14	14	14	15	15	15	16	16	16	16	17	17	17	17	18	
N	22	24	24	24	24	26	26	26	26	28	28	28	28	30	30	30	30	32	32	32	32	34	34	34	34	36	36	36	36	38	38	38	38	40
KG	72.6	73.8	75	76.2	77.4	78.6	79.8	81	82.2	83.4	84.6	85.8	87	88.2	89.4	90.6	91.8	93	94.2	95.4	96.6	97.8	99	100.2	101.4	102.6	103.8	105	106.2	107.4	108.6	109.8	111	112.2